

# SUSPENSION HAUTE DURABILITE



## SUSPENSION LED HAUTE DURABILITE :

- Consomme 200W pour 30 441lm soit 150 lm/W
- Répond aux contraintes d'éclairages de grandes hauteurs
- Structure aluminium et optique en polycarbonate
- Une dissipation de la chaleur optimum qui augmente la durée de vie du produit
- Driver PHILIPS variation 1-10 V

## RÉFÉRENCES

RÉFÉRENCES	DÉSIGNATIONS
LWA25HD200	Suspension haute température 200W 120° 30441 lm 4000K blanc neutre

## ACCESSOIRES



## SPÉCIFICATIONS TECHNIQUE:

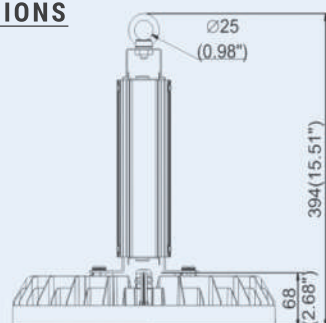
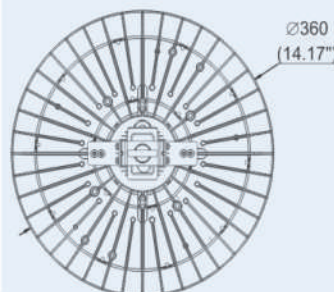
Dimensions	D. 360mm / H. 394mm
Poids	4,1 Kg
Tension	AC 220-240V 50/60Hz
Facteur de puissance	>0.92
Puissance	200 Watts
Angle de diffusion	120°
Température de fonctionnement	-30°C~+60°C
Température de couleur	4000K
Flux lumineux	30441 lm
Efficacité lumineuse	150 lm/W
Indice de rendu des couleurs	>80
IP & IK	IP65 & IK10
Durée de vie	100 000 heures -30°C~+50°C L80 B20



## PHOTOMETRIE



## DIMENSIONS



## PACKAGING



1 pcs/carton  
428x428x405  
poids total : 5,2 kg